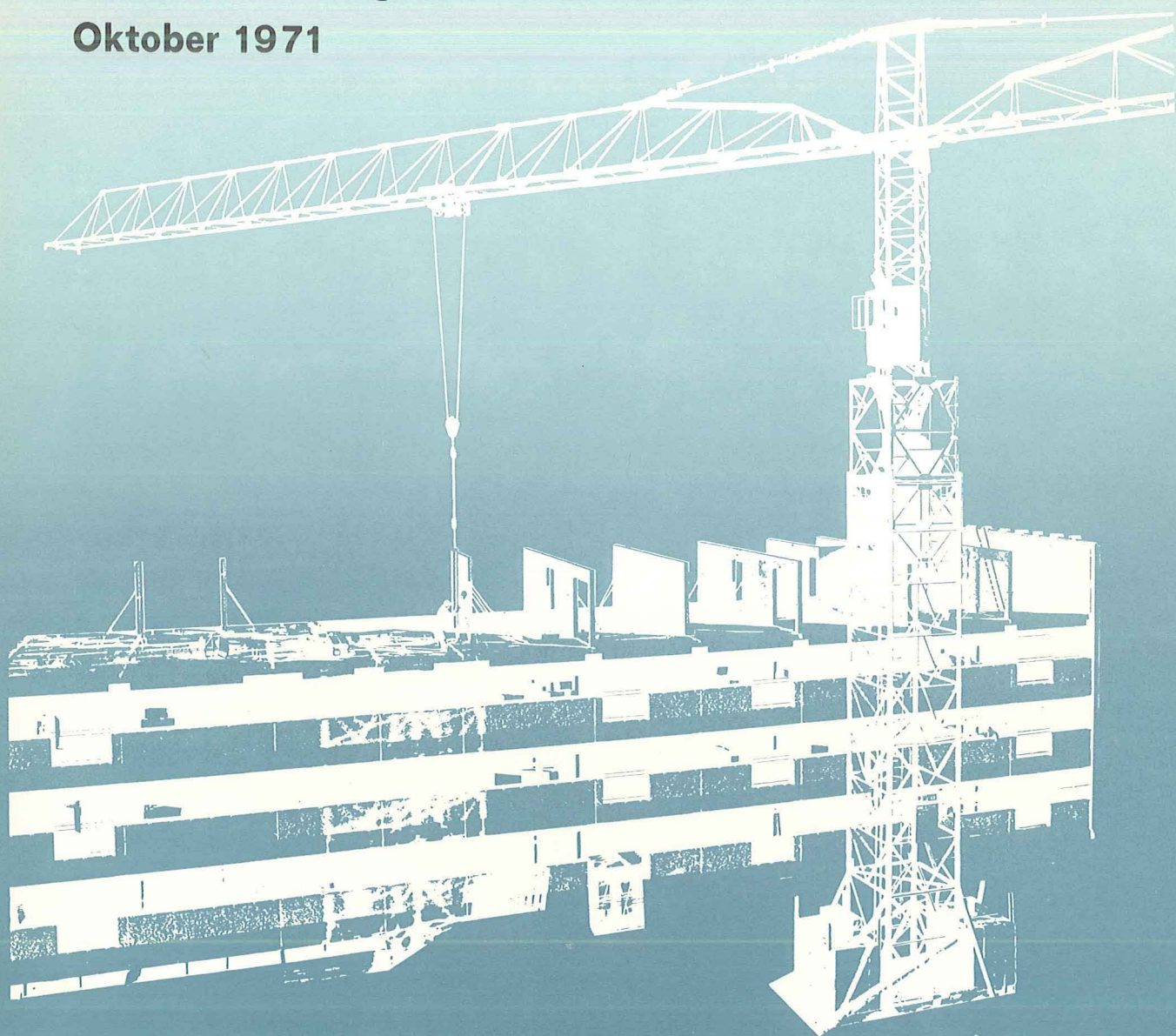


# Vejledning i udførelse af tegninger af betonelementer

2. reviderede udgave

Oktober 1971



UDGIVET AF

BETONELEMENT - FORENINGEN · Nr. Voldgade 106 · 1358 København K

Telefon Minerva (0154) 8801

# UDFØRELSE AF BETONELEMENTTEGNINGER

VEJLEDNING TIL TEGNESTUEN

## INDHOLD

Forord

1. Terminologi
2. Tegningsmaterialets opbygning
3. Tegningernes udformning
  - Afbildningsprincipper
  - Lay-out
  - Formater
  - Målforhold
  - Mål
  - Tolerancer
  - Smig
  - Overflader
  - Armering
  - Indstøbningsdele
  - Noter
  - Revisioner
4. Tegningseksempler

**BETONELEMENT-FORENINGEN**

NR. VOLDGADE 106, 1358 KØBENHAVN K • TLF. MINERVA (0154) 8801



## FORORD

*Betonelement-Foreningen udsendte i 1968 »Vejledning i udførelse af tegninger af betonelementer«.*

*Denne vejledning har fundet udstrakt anvendelse på tegnestuerne landet over, og foreningen har i den forløbne tid modtaget mange bemærkninger og værdifulde kommentarer, især fra projekterende ingeniørkontorer.*

*Det har derfor været naturligt at benytte disse erfaringer fra den første vejlednings anvendelse i praksis til udarbejdelse af en 2. revideret udgave.*

*Denne reviderede vejledning foreligger nu, udarbejdet af Betonelement-Foreningen med bistand fra følgende rådgivende ingeniørvirksomheder:*

*M. Folmer Andersen  
Dominia A/S  
Kooperativ Byggeindustri A/S  
Lemming & Eriksson A/S  
P. E. Malmstrøm A/S*

*Den vigtigste ændring i forhold til vejledningens 1. udgave fra 1968 er overgangen til amerikansk afbildning i stedet for europæisk afbildning. Endvidere er der foretaget visse rettelser i henhold til gældende danske standards, og de udarbejdede tegningseksempler er søgt gjort mere overskuelige.*

*Det er formålet med vejledningen at give retningslinier for udførelsen af tegnearbejdet. Derimod tilstræbes der ikke en behandling af et elementprojekts konstruktive problemer i øvrigt, men det er vor opfattelse, at man ved at følge disse retningslinier ved dispositionen og udarbejdelsen af tegningsmaterialet vil blive ledt hen imod de optimale løsninger af en række af disse problemer, samtidig med at man opnår et klart og entydigt tegningsmateriale.*

*Det er Betonelement-Foreningens håb, at den hermed foreliggende 2. udgave af tegningsvejledningen vil tjene som et nyttigt værktøj for både de projekterende og elementfabrikkerne, og at den ligeledes vil kunne finde anvendelse inden for den tekniske undervisning på skoler og læreanstalter.*

*Foreningen takker alle, som har bidraget med råd og ændringsforslag ved udarbejdelsen af den hermed foreliggende 2. udgave.*

**BETONELEMENT-FORENINGEN**

## 1 TERMINOLOGI

### 1.1 ET ELEMENT

er en bygningskomponent.

### 1.2 EN ELEMENTVARIANT

er betegnelsen for elementer, der er fuldstændig ens og derfor produceret efter samme tegning.

### 1.3 EN ELEMENTGRUPPE

er betegnelsen for flere elementvarianter, som har fælles træk. Der er ikke faste regler for opdeling i elementgrupper. Opdelingen kan inden for de enkelte projekter foretages efter behov. Eksempler på elementgrupper: alm. huldæk, baddæk, altandæk.

### 1.4 EN ELEMENTTYPE

er betegnelsen for alle elementgrupper inden for et bygningsdelsområde. Eksempler på elementtyper: Dæk, vægge, facader, bjælker.

## 2 TEGNINGSMATERIALETS OPBYGNING

### 2.1 ELEMENTTEGNINGER

*Tegning 1*

opdeles i Grundtegninger	}	Principetegninger
Detaljetegninger		
Varianttegninger		

### 2.2 GRUNDTEGNINGER

*Tegning VE 0*

viser samtlige fælles detaljer for en eller flere elementgrupper eller en elementtype og tegnes principielt som en varianttegning.

### 2.3 DETALJETEGNINGER

*Tegning VE 11, 12, 15, 21 og 23*

viser detaljer fælles for flere elementvarianter. Detaljetegninger bør udføres med een detalje på een tegning. Såfremt flere detaljer vises på samme tegning, skal de være tydeligt adskilte og klart navngivet.

### 2.4 PRINCIPTEGNINGER

omfatter grundtegninger og detaljetegninger.

En principtegning må aldrig samtidig være en varianttegning.

Mål, der varierer, udelades på principtegningerne eller angives ubestemt fx med bogstaver eller ord (højde, bredde osv.).



## 2.5 VARIANTTEGNINGER

*Tegning VE 1852, 2363, 2417, 2471 og SE 2026*

viser de enkelte elementvarianter. En varianttegning må kun vise een variant. En varianttegning med tilhørende grundtegning og detaljetegninger skal i afbildninger give en entydig og fuldstændig bestemmelse af den pågældende variant. Der skal henvises direkte til samtlige principtegninger, som er nødvendige for elementets fremstilling. Det skal klart fremgå af varianttegningen, hvilke detaljer fra principtegningerne, som er gældende for den viste variant, ligesom principtegningernes ubestemte mål skal være angivet. Der må aldrig henvises til en anden varianttegning.

Hvis en elementvariant undtagelsesvis afviger fra angivelserne på grundtegningen, vises på varianttegningen de billeder, som svarer til de af grundtegningens billeder, hvor de pågældende afvigelser er vist. Såfremt afvigelserne kun vedrører enkelte mål, kan man, for ikke at gøre varianttegningen uoverskuelig, indskrænke sig til at angive de afvigende mål omsluttet af en ramme □.

## 2.6 TEGNINGSNUMRE

Ens elementer gives samme elementnummer, selvom de anvendes forskellige steder i det pågældende byggeri. Varianttegningen bør nummereres som varianten. Er dette ikke muligt, påføres elementnummeret lige så tydeligt som tegningsnummeret.

# 3 TEGNINGERNES UDFORMNING

## 3.1 PRINCIPPER FOR ELEMENTERS AFBILDNING

Tegningerne skal altid vise billeder af elementet og ikke af formen.

Følgende billeder anvendes:

Hovedbillede (fx plan af dæk, opstalt af væg m.v.).

Øvrige sidebilleder.

Snit.

Detaljer.

Tegningerne udføres efter amerikansk afbildning, hvor sidebillederne anbringes ud for den pågældende side på hovedbilledet, som vist skematisk på fig. 1.

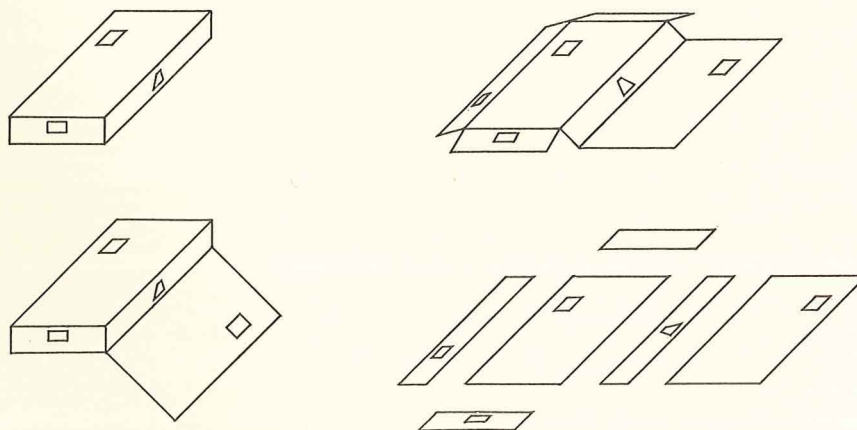


Fig. 1

Elementsider nummereres efter terningprincippet, som vist på fig. 2, dvs. at summen af to modstående sidenumre skal være 7. Normalt foretages nummereringen ud fra hovedbilledet således:

- Side 1 = hovedbilledet
- Side 2 = øverste side
- Side 3 = venstre side
- Side 4 = højre side
- Side 5 = nederste side
- Side 6 = hovedbilledets modstående side.

Sidenumre angives på alle billeder og må kun udelades, såfremt det ikke svækker forståelsen af tegningen.

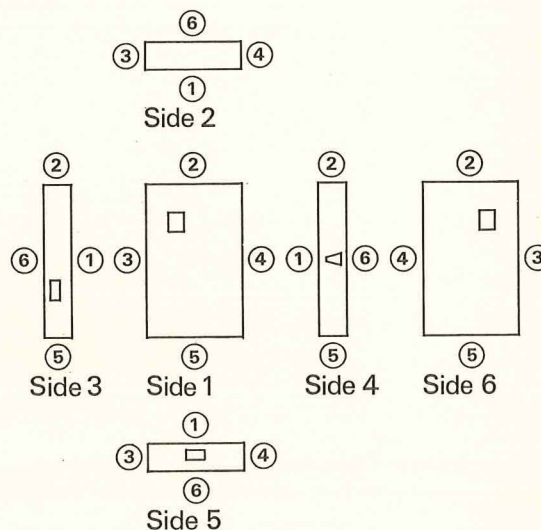


Fig. 2

Tegningerne bør udføres i overensstemmelse med Dansk Standardiseringsråds standardblade og rekommandationer.

### 3.2 TEGNINGERNES LAY-OUT

Det er vigtigt, at den færdige tegning fremtræder så klar og overskuelig som muligt. De enkelte billeder skal placeres således i forhold til hinanden, at tegningen udvikler sig fra venstre til højre (evt. ved lange, vandrette billeder fra oven og nedefter) og fra hoved- og sidebilleder til snit og detaljer.

**Der disponeres således, at hvert billede med sine mål og påskrifter klart fremtræder som en enhed.**

Ved opbygning af tegningen tages hensyn til, at den nødvendige plads til note afsættes.

Billederne søges anbragt således, at de ikke skæres af foldelinierne på lustrykket af den færdige tegning. Kan dette ikke lade sig gøre, må det i hvert fald undgås, at foldelinierne går gennem vigtige detaljer, mål eller påskrifter.



### 3.3 PAPIRFORMATER

Tegningerne bør normalt udføres i følgende formater (uden ramme):

Højde: 297 mm

Bredde: 210, 420, 630, 840 mm.

### 3.4 MÅLFORHOLD

Hoved- og sidebilleder 1:20 (evt. 1:50, 1:10)

Snit og detaljer 1:20 1:10, 1:5, 1:2.

Målførhold anføres ved hvert enkelt billede. Hvor en tegning kun indeholder eet målførhold, skrives dette i skiltet.

### 3.5 MÅL

**Et mål skal stå der, hvor man har brug for det, og ikke andre steder.**

Hovedmål anbringes fortrinsvis til højre for og under hovedbilledet, medens detaljemål anbringes på den snit- eller detaljefigur, hvor den målsatte del fremtræder tydeligst. **Dobbeltmålsætning må ikke forekomme.** Fx hører detaljemål, som angives på en detaljefigur, ikke samtidig hjemme på en hovedfigur.

Målene skal udgå fra veldefinerede punkter. Ved valg af disse punkter skal man være opmærksom på, at et mål ofte er af betydning både for konstruktionen og for kontrol af det færdige produkt. Der angives kun mål, der skal overholdes, ikke afledte mål.

Målangivelsen bør ikke ske inden for et billedes kontur, hvor det kan utydeliggøre billedet.

Alle cirkulære udsparringer målsættes til center, hvorimod firkantede udsparringer målsættes til kanter.

### 3.6 TOLERANCER

Tolerancer på elementernes hovedmål bør principielt angives på principtegningerne i forbindelse med de pågældende mål. Hvor der kræves specielle tolerancer, skal disse anføres i forbindelse med de relevante mål på tegningerne.

### 3.7 SMIG

Ved projekteringen bør det erindres, at smig kan være nødvendigt af produktionstekniske grunde (fx for afformning af udsparringer). Sådanne smig behøver normalt ikke angives i et eventuelt udbudsmateriale, men inden elementproduktionen sættes i gang, skal tegningerne gennemgås med den fabrik, der skal levere elementerne, og forsynes med angivelse af de nødvendige smig.

### 3.8 OVERFLADER

*Tegning SE 2026*

Udstrækningen af overflader, til hvilke der stilles særlige krav (fx glat, groft afrevet, frilagt, mosaik, terrazzo el. lign.) skal være tydeligt markeret med faner, ligesom tegningen i sin note bør indeholde en entydig beskrivelse af overfladens art, samt de kvalitets- og materialekrav, der stilles til den. Markering af sådanne overflader bør så vidt muligt findes på de relevante principtegninger.

### 3.9 ARMERING

Ved valg af jernkvalitet bør fortrinsvis vælges kvaliteter, der tillader sammensvejsning af armeringen.

Armeringens placering i elementet skal altid angives. Placeringsmål angives til centrum af jern eller ved angivelse af dæklag.

Jernkvalitet og -dimension skal altid oplyses for samtlige jern.

På tegningerne angives de forskellige stålsorter med bogstaverne R, RF, T og K for henholdsvis rundjern, rustfrit rundjern, tentorstål og kamstål.

**Jernsignaturer anvendes ikke.**

På snit og detaljer, som viser betonens udformning, angives armeringen kun, hvis den har betydning for billedets forståelse.

Normalt vises armeringen fuldt optrukket, idet man ser bort fra betonens ugenomsigtighed.

### 3.10 INDSTØBNINGSDELE

Indstøbningsdele skal være entydigt angivet på tegningerne, enten ved detaljer, detaljetegninger eller for standardvarer ved angivelse af katalognr., typenr. el. lign. Evt. specialbehandling (fx varmforzinkning, cadmiering, imprægnering) skal angives.

Disse oplysninger skal gives på tegningerne, uanset hvem der er leverandør af indstøbningsdelene.

### 3.11 NOTER

Noter anbringes over skiltet yderst til højre på tegningen.

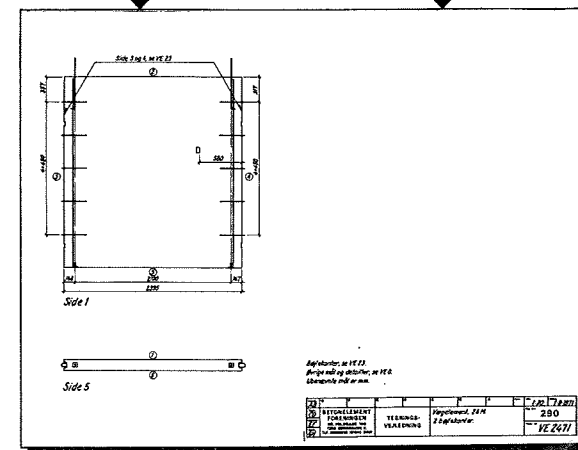
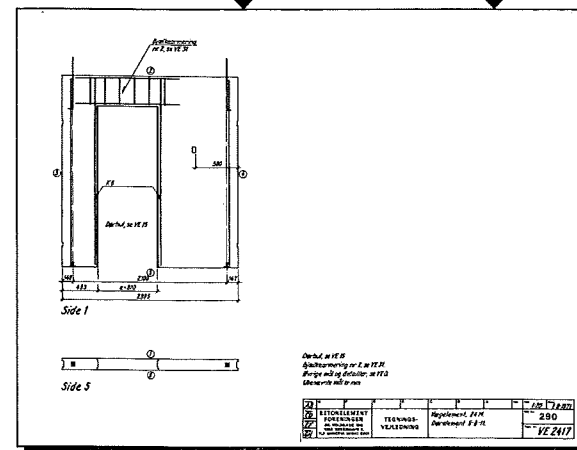
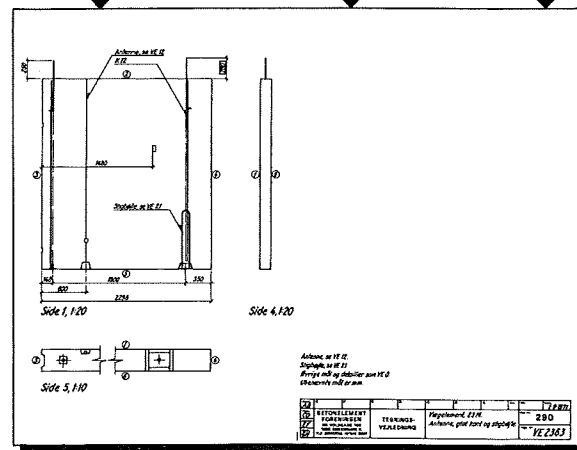
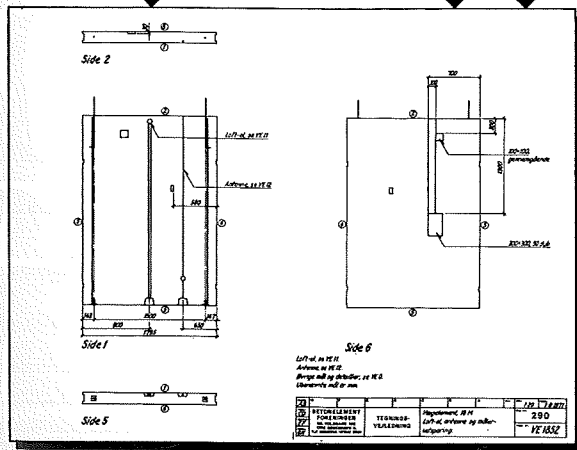
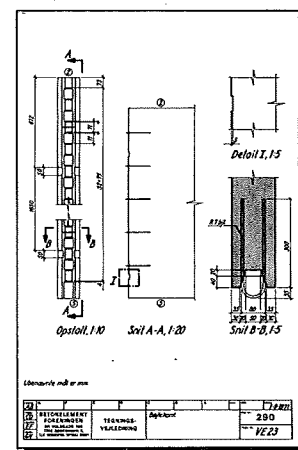
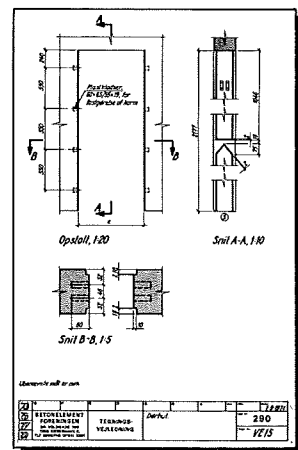
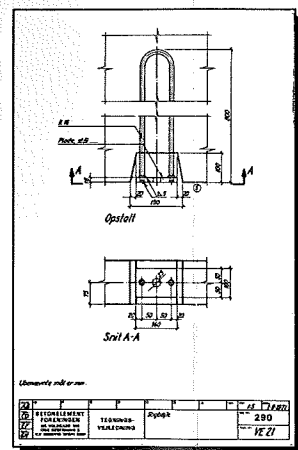
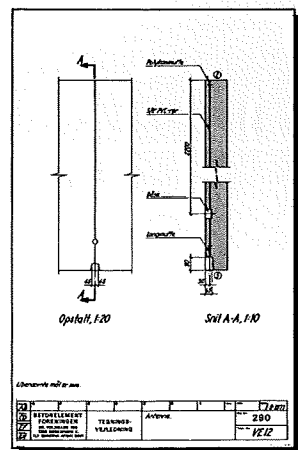
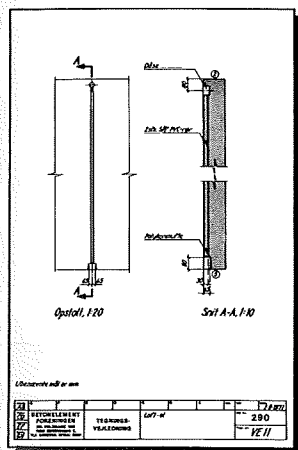
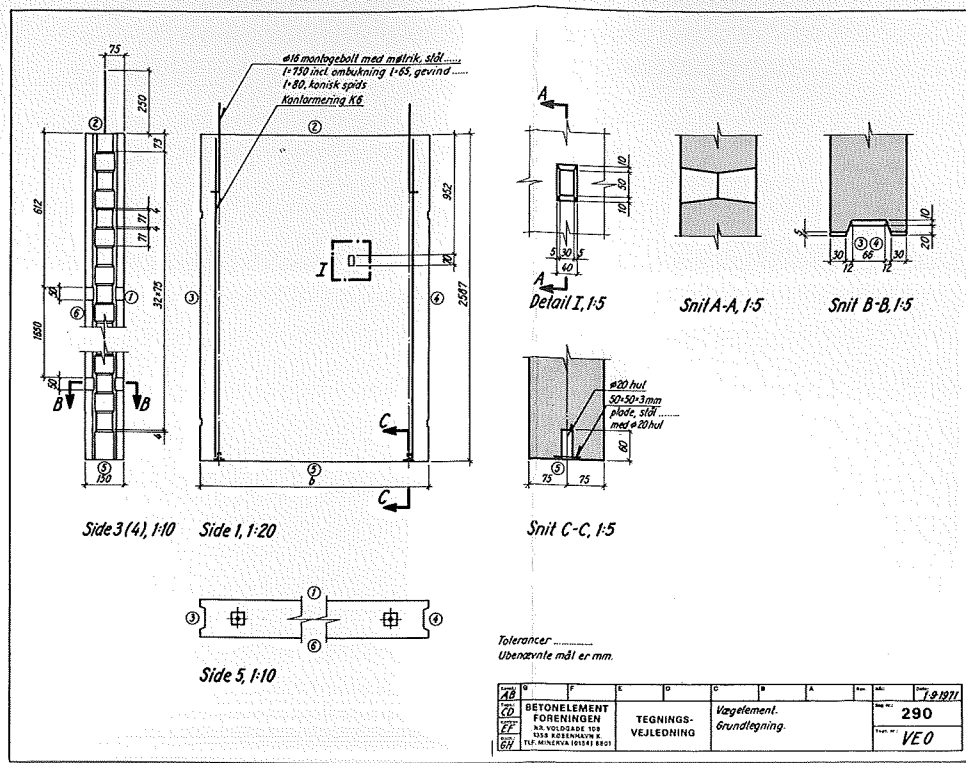
Ensbetydende noter skal være enslydende, i hvert fald inden for samme sag.

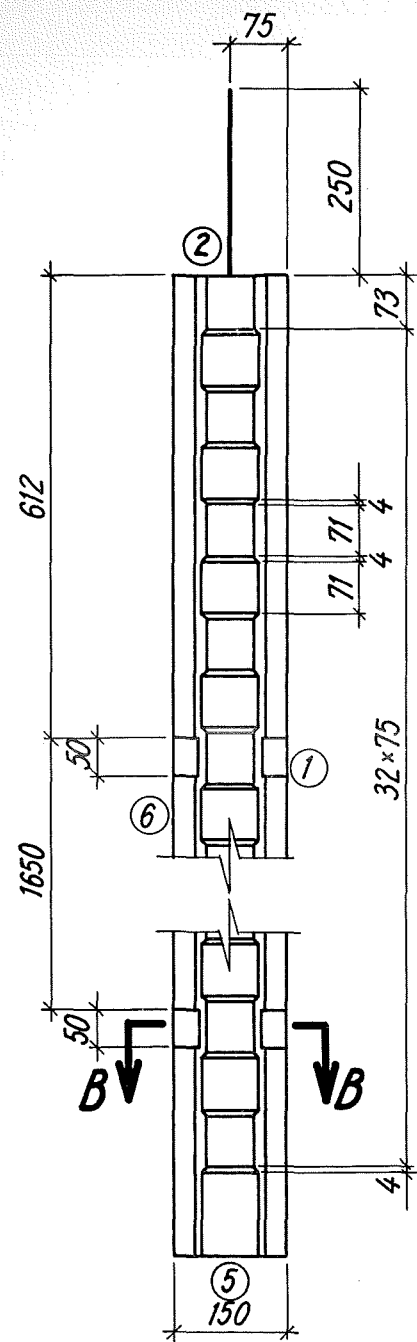
Det henstilles, at noter og påskrifter gøres så kortfattede som muligt, uden at forståelsen derved forringes.

### 3.12 REVISIONER

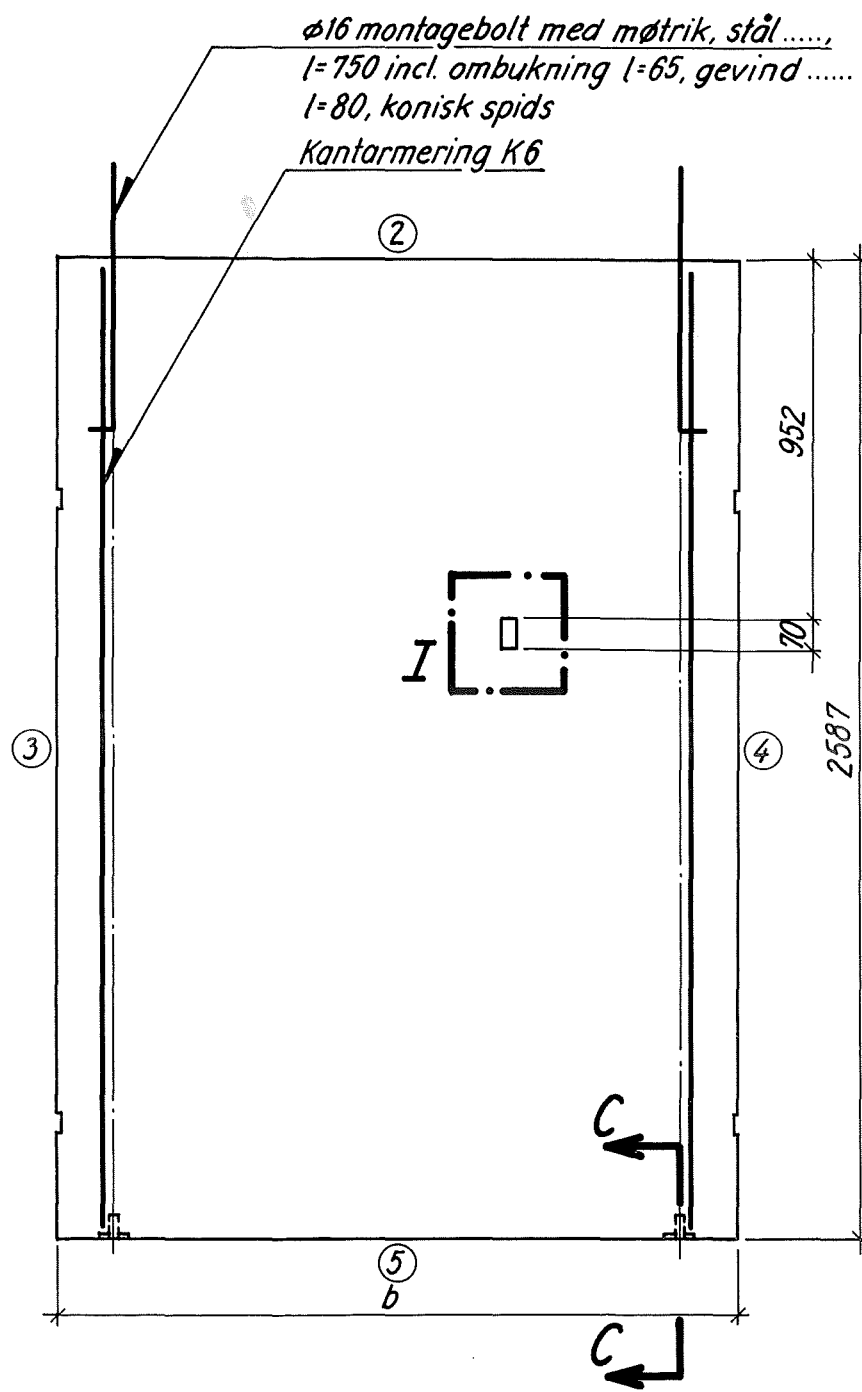
Revisioner af en tegning skal altid angives med revisionsdato i tegningens titelfelt, samtidig med at der på reviderede billeder og noter henvises til revisionen (fx ved anvendelse af et indrammet revisionsbogstav: (A)).



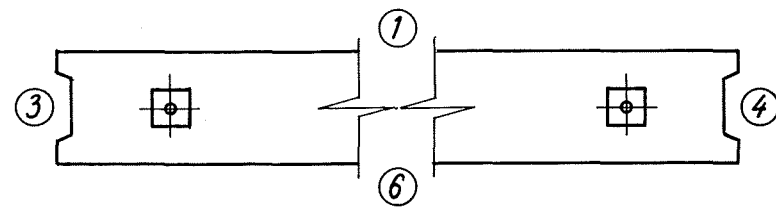




Side 3(4), 1:10

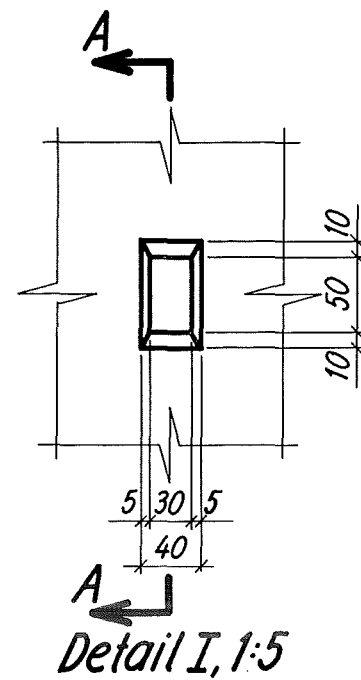


Side 1, 1:20

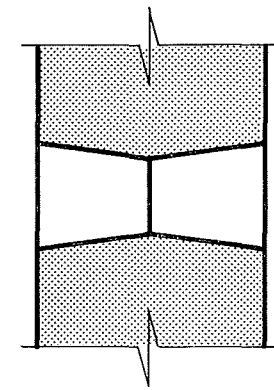


Side 5, 1:10

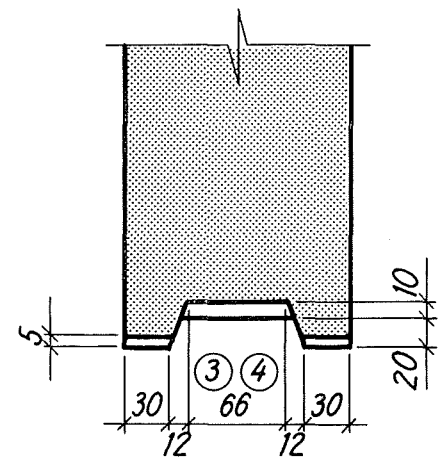
$\phi 16$  montagebolt med møtrik, stål .....  
 l=750 incl. ombukning l=65, gevind .....  
 l=80, konisk spids  
 Kantarmering K6



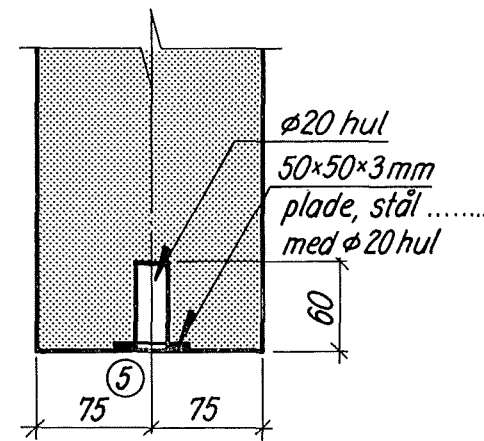
Detail I, 1:5



Snit A-A, 1:5



Snit B-B, 1:5

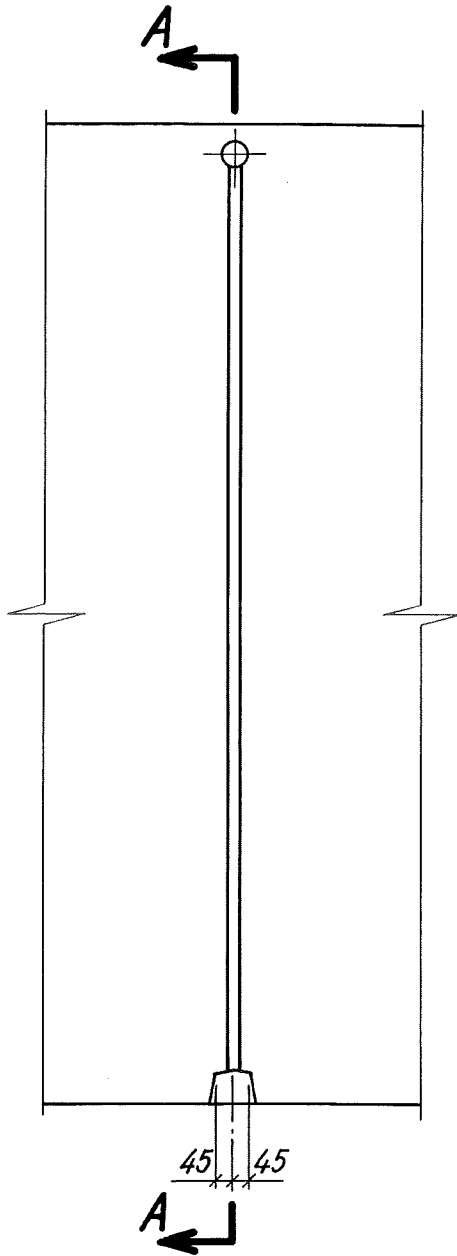


Snit C-C, 1:5

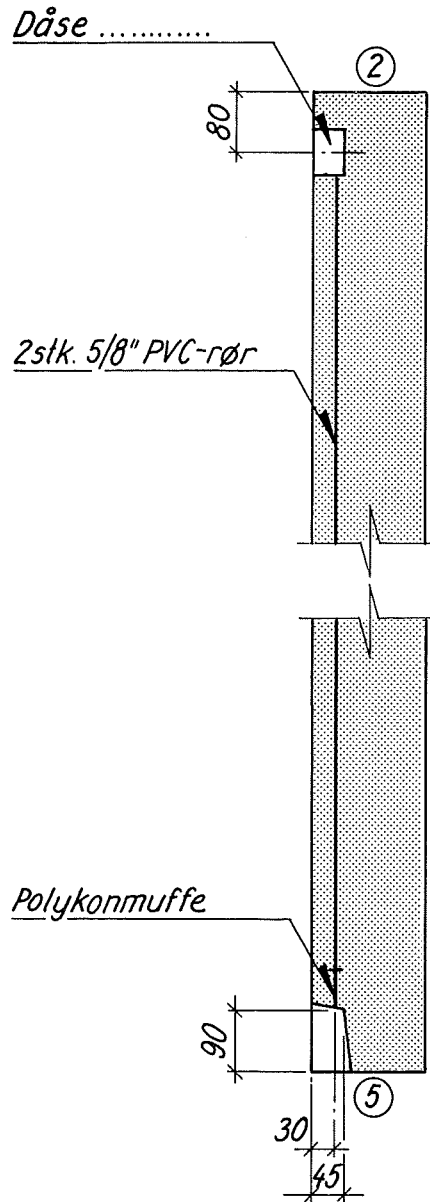
Tolerancer .....  
 Ubenævnte mål er mm.

Konst.: <b>AB</b>	G	F	E	D	C	B	A	Rev.	Mål:	Dato:
Tegn.: <b>CD</b>	BETONELEMENT FORENINGEN			TEGNINGS- VEJLEDNING		Vægelement. Grundtegning.		Sag nr.:	1-9-1971	
Kontrol: <b>EF</b>	NR. VOLDGADE 106 1358 KØBENHAVN K.								290	
Godk.: <b>GH</b>	TLF. MINERVA (0154) 8801								TEGN. NR.: VEO	





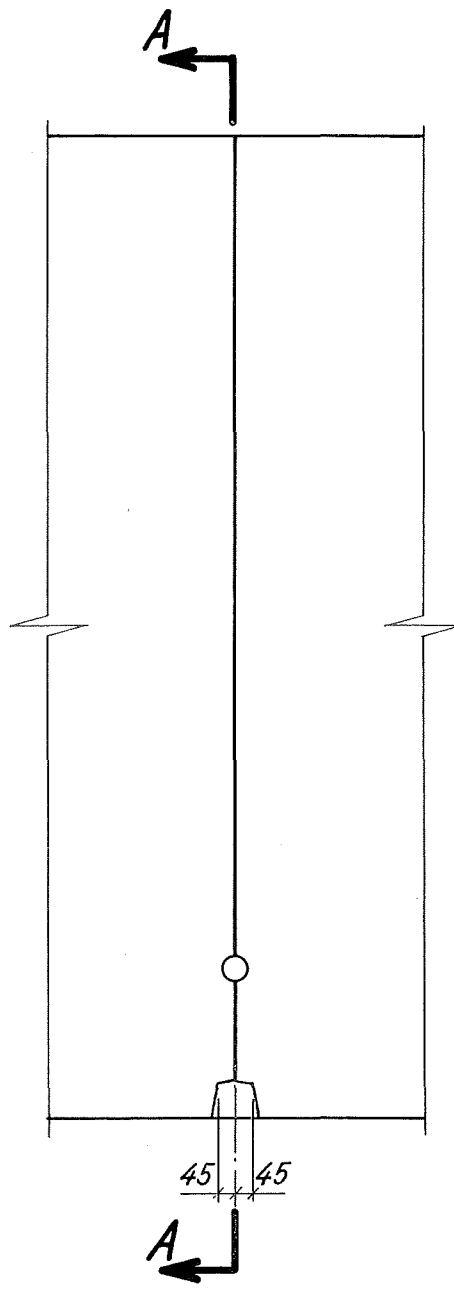
Opstalt, 1:20



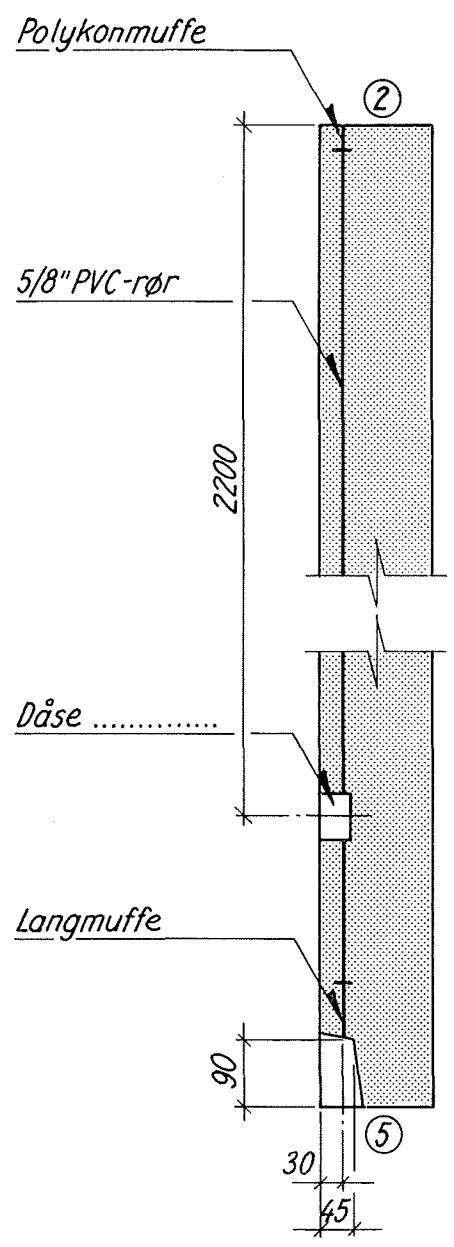
Snit A-A, 1:10

Ubenævnte mål er mm.

Konst.: <b>AB</b>	G	F	E	D	C	B	A	Rev.	Mål:	Dato: 1-9-1971
Tegn.: <b>CD</b>	<b>BETONELEMENT FORENINGEN</b>		<b>TEGNINGS- VEJLEDNING</b>		<i>Loft-el</i>			Sag nr.:	<b>290</b>	
Kontrol: <b>EF</b>	NR. VOLDGADE 106 1358 KØBENHAVN K.							Tegn. nr.:	<b>VE 11</b>	
Godk.: <b>GH</b>	TLF. MINERVA (0154) 8801									



Opstalt, 1:20

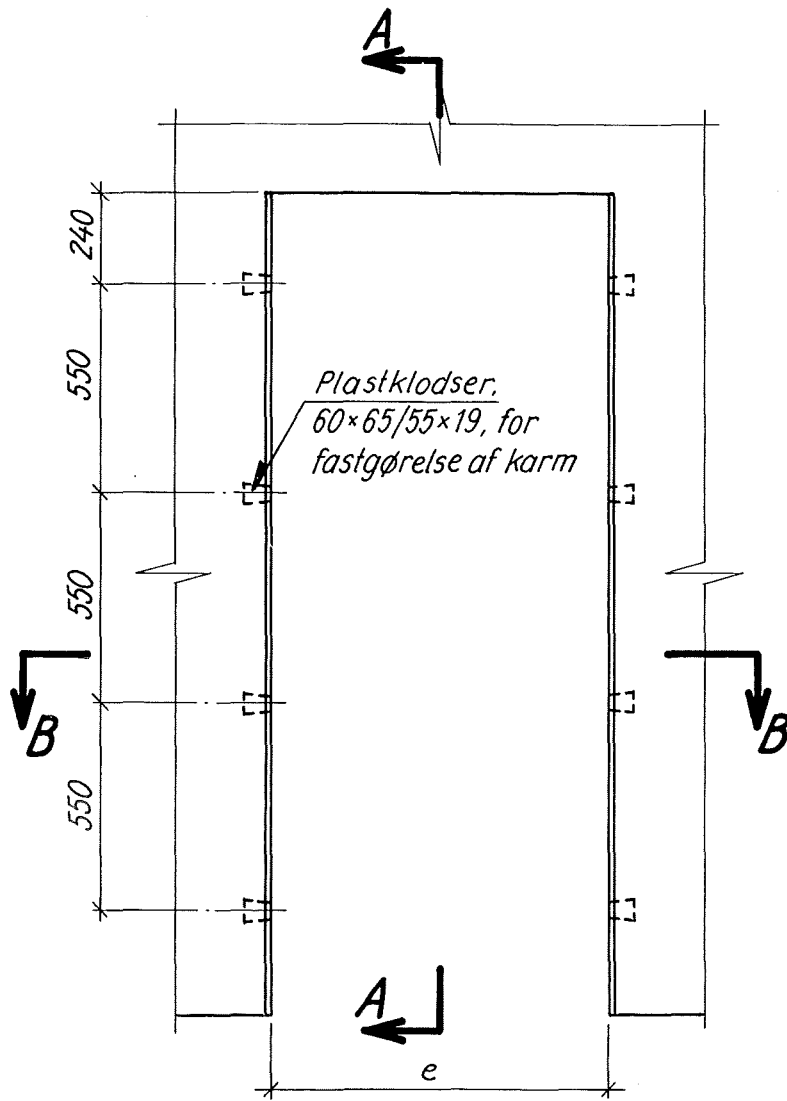


Snit A-A, 1:10

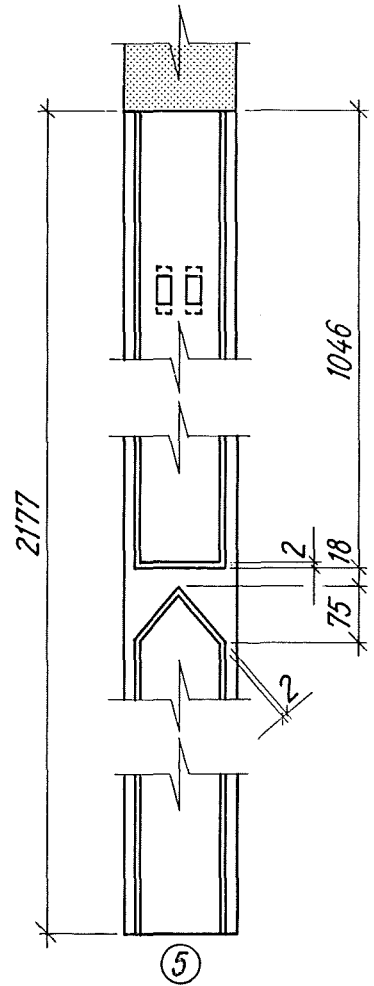
Ubemærkede mål er mm.

Konst.: <b>AB</b>	G	F	E	D	C	B	A	Rev.	Mål:	Dato: 1-9-1971
Tegn.: <b>CD</b>	<b>BETONELEMENT FORENINGEN</b>		<b>TEGNINGS- VEJLEDNING</b>		<i>Antenne.</i>			Sag nr.:	<b>290</b>	
Kontrol: <b>EF</b>	NR. VOLDGADE 106 1358 KØBENHAVN K.							Tegn. nr.:	<b>VE12</b>	
Godk.: <b>GH</b>	TLF. MINERVA (0154) 8801									

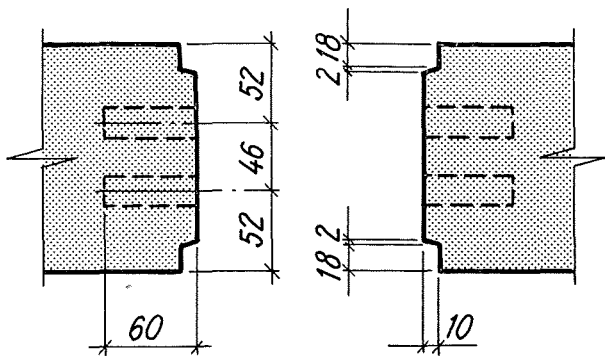




Opstalt, 1:20



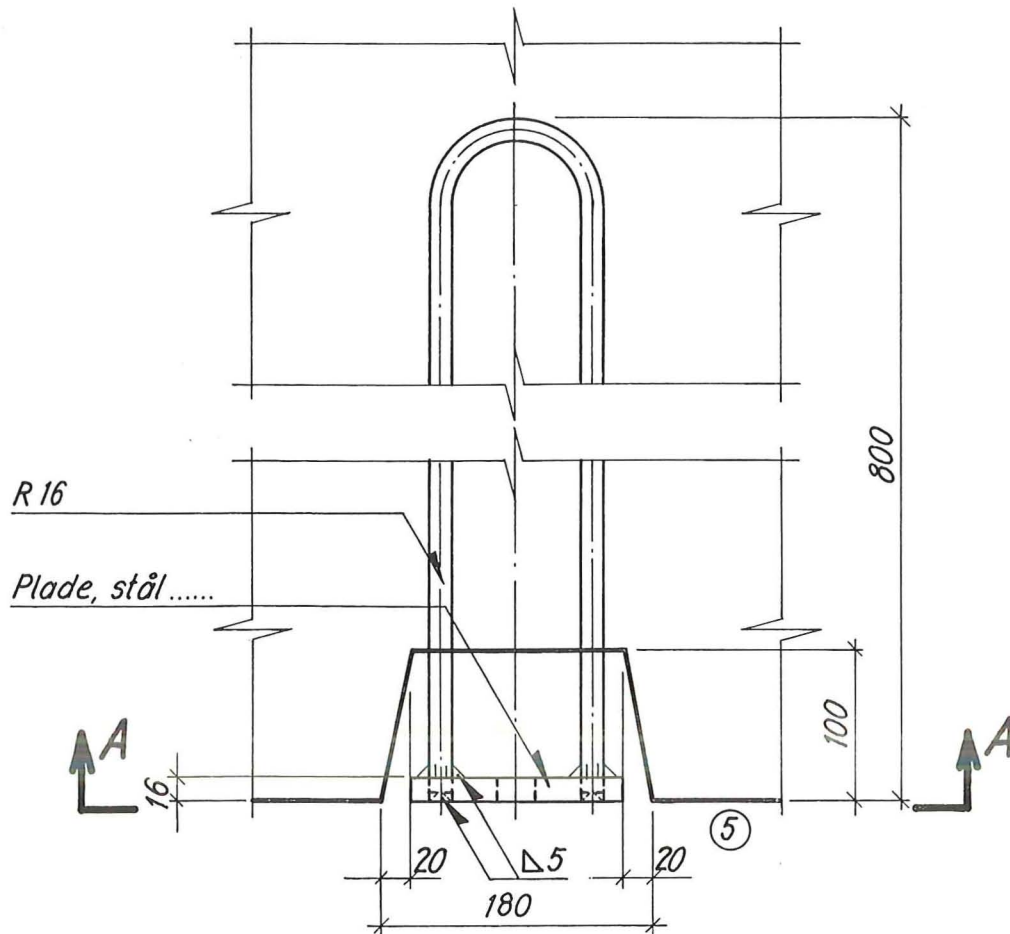
Snit A-A, 1:10



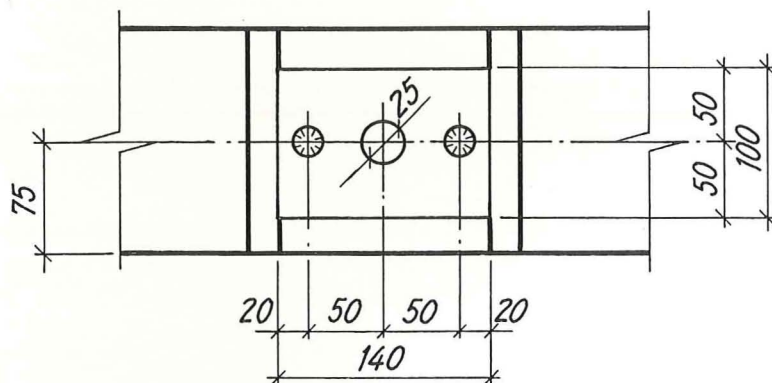
Snit B-B, 1:5

Ubemærkede mål er mm.

Konst.: <b>AB</b>	G	F	E	D	C	B	A	Rev.	Mål:	Dato: 1-9-1971
Tegn.: <b>CD</b>	BETONELEMENT FORENINGEN				Dørhul.			Sag nr.: <b>290</b>		
Kontrol: <b>EF</b>	NR. VOLDGADE 106				TEGNINGS-VEJLEDNING			Tegn. nr.: <b>VE15</b>		
Godk.: <b>GH</b>	1358 KØBENHAVN K. TLF. MINERVA (0154) 8801									



Opstalt

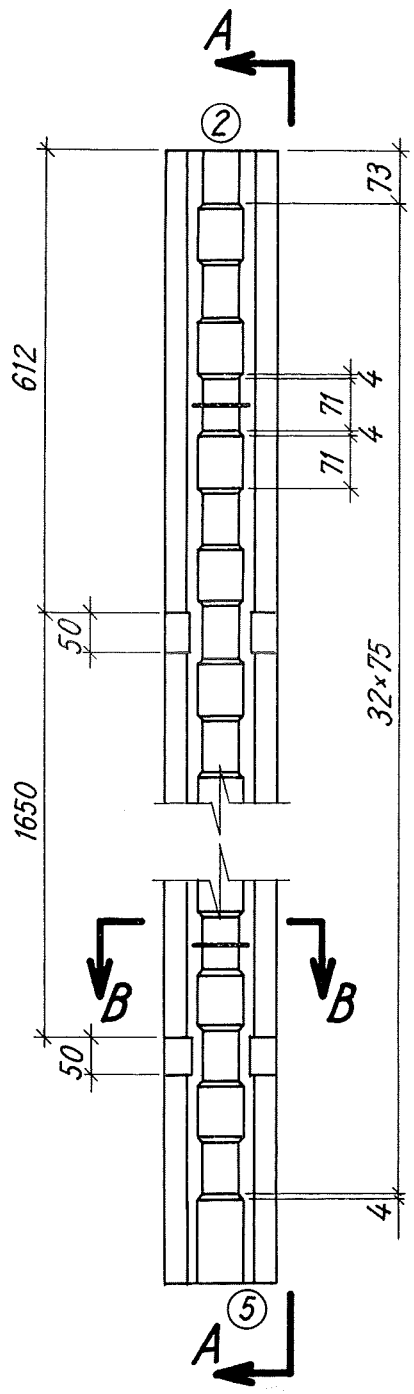


Snit A-A

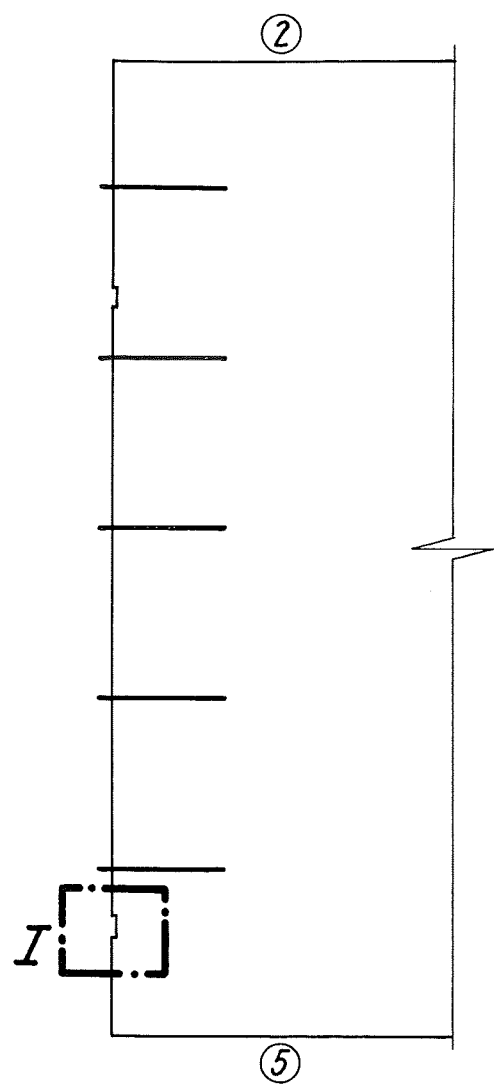
Ubenævnte mål er mm.

Konst.: <b>AB</b>	G	F	E	D	C	B	A	Rev.	Mål: 1:5	Dato: 1-9-1971
Tegn.: <b>CD</b>	BETONELEMENT FORENINGEN				Stigbøjle			Sag nr.: 290		
Kontrol: <b>EF</b>	NR. VOLDGADE 106				TEGNINGS-VEJLEDNING			Tegn. nr.: VE 21		
Godk.: <b>GH</b>	1358 KØBENHAVN K. TLF. MINERVA (0154) 8801									

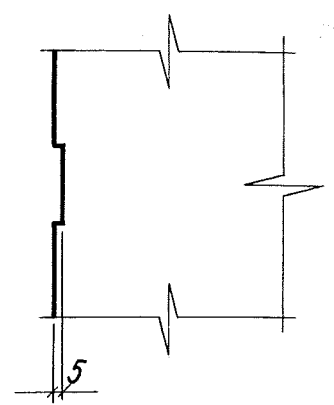




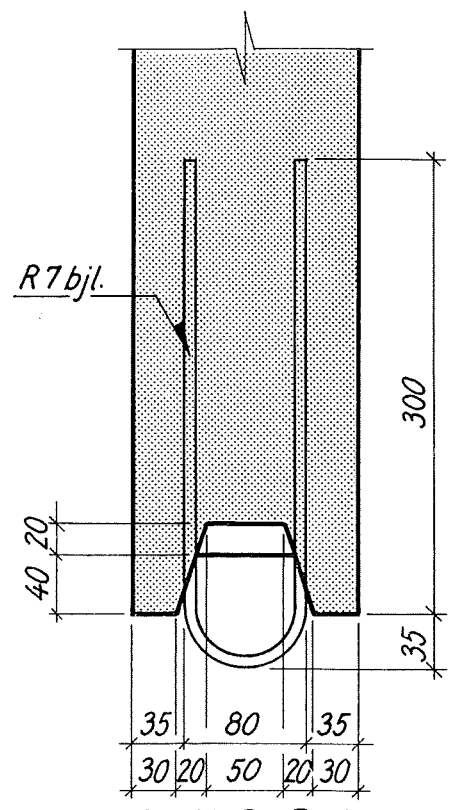
Opstalt, 1:10



Snit A-A, 1:20



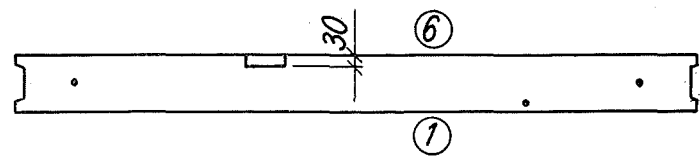
Detail I, 1:5



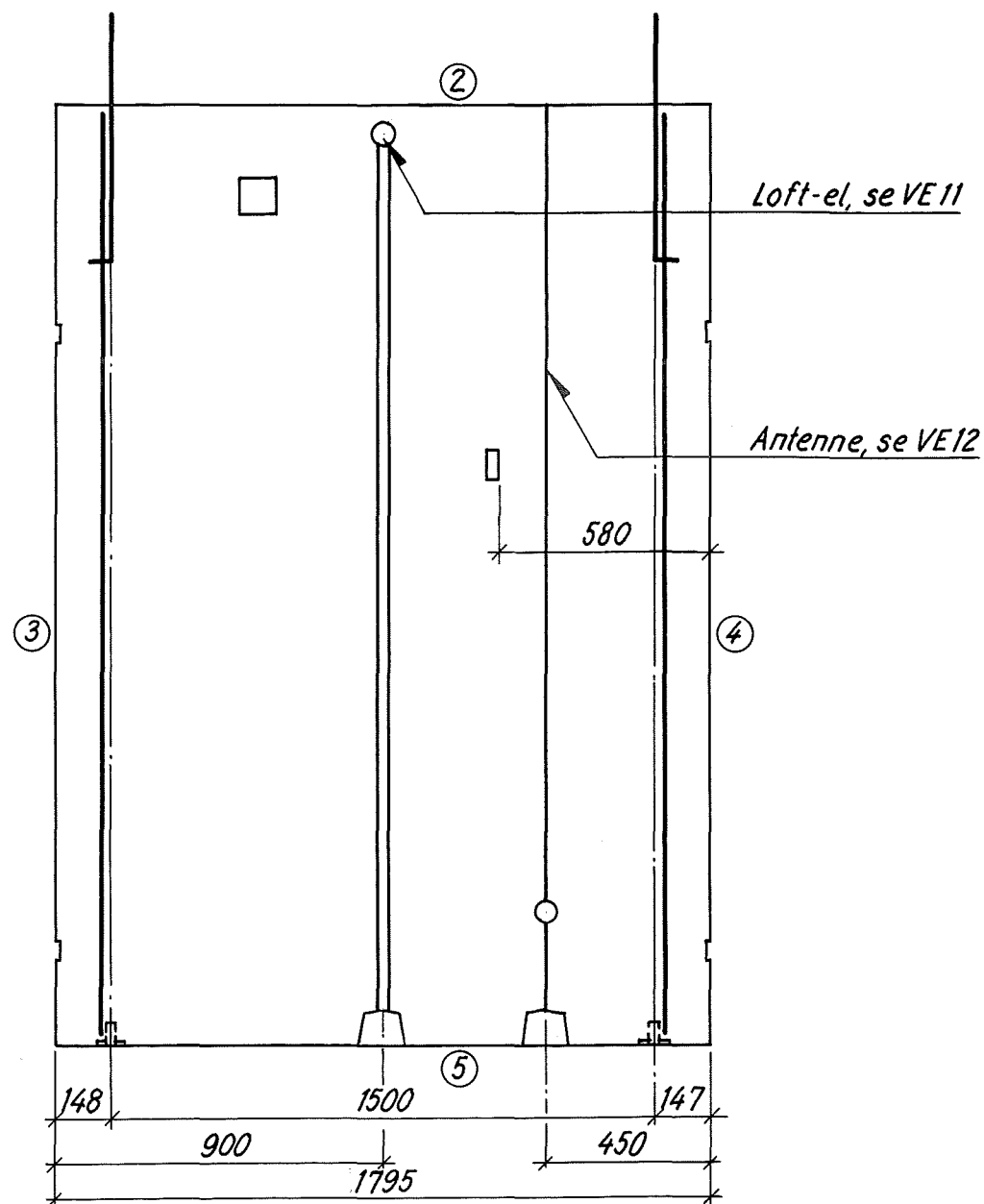
Snit B-B, 1:5

Ubenævnte mål er mm.

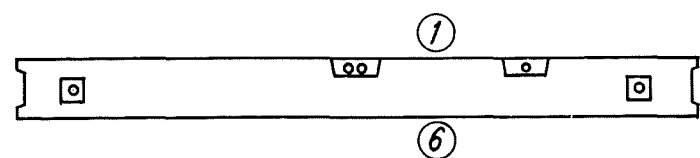
Konst.: <b>AB</b>	G	F	E	D	C	B	A	Rev.	Måt:	Dato: 1-9-1971
Tegn.: <b>CD</b>	<b>BETONELEMENT FORENINGEN</b>		<b>TEGNINGS-VEJLEDNING</b>		<i>Bøjlekant.</i>			Sag nr.:	<b>290</b>	
Kontrol: <b>EF</b>	NR. VOLDGADE 106							Tegn. nr.:	<b>VE 23</b>	
Godk.: <b>GH</b>	1358 KØBENHAVN K.									
	TLF. MINERVA (0154) 8801									



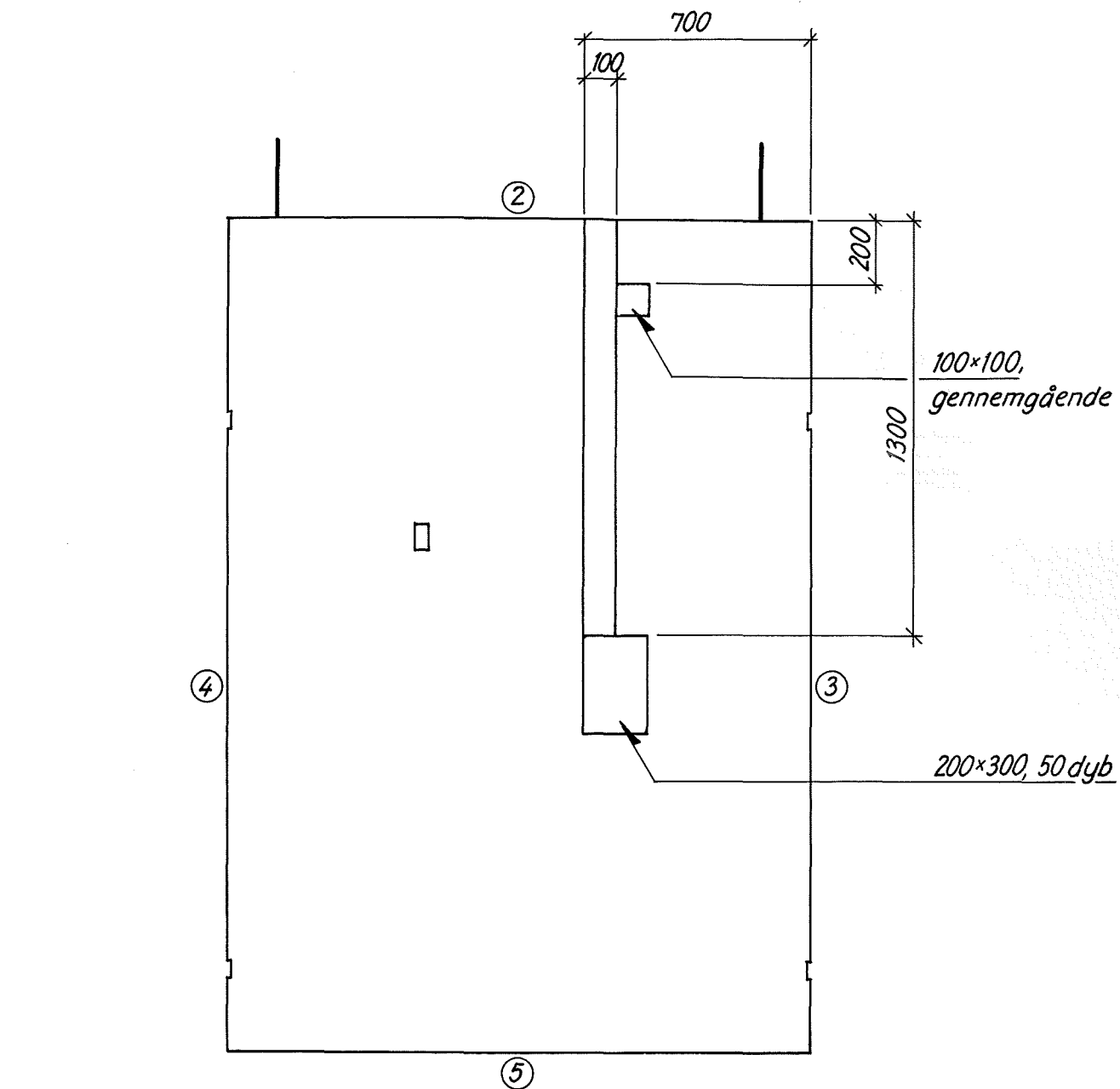
Side 2



Side 1



Side 5

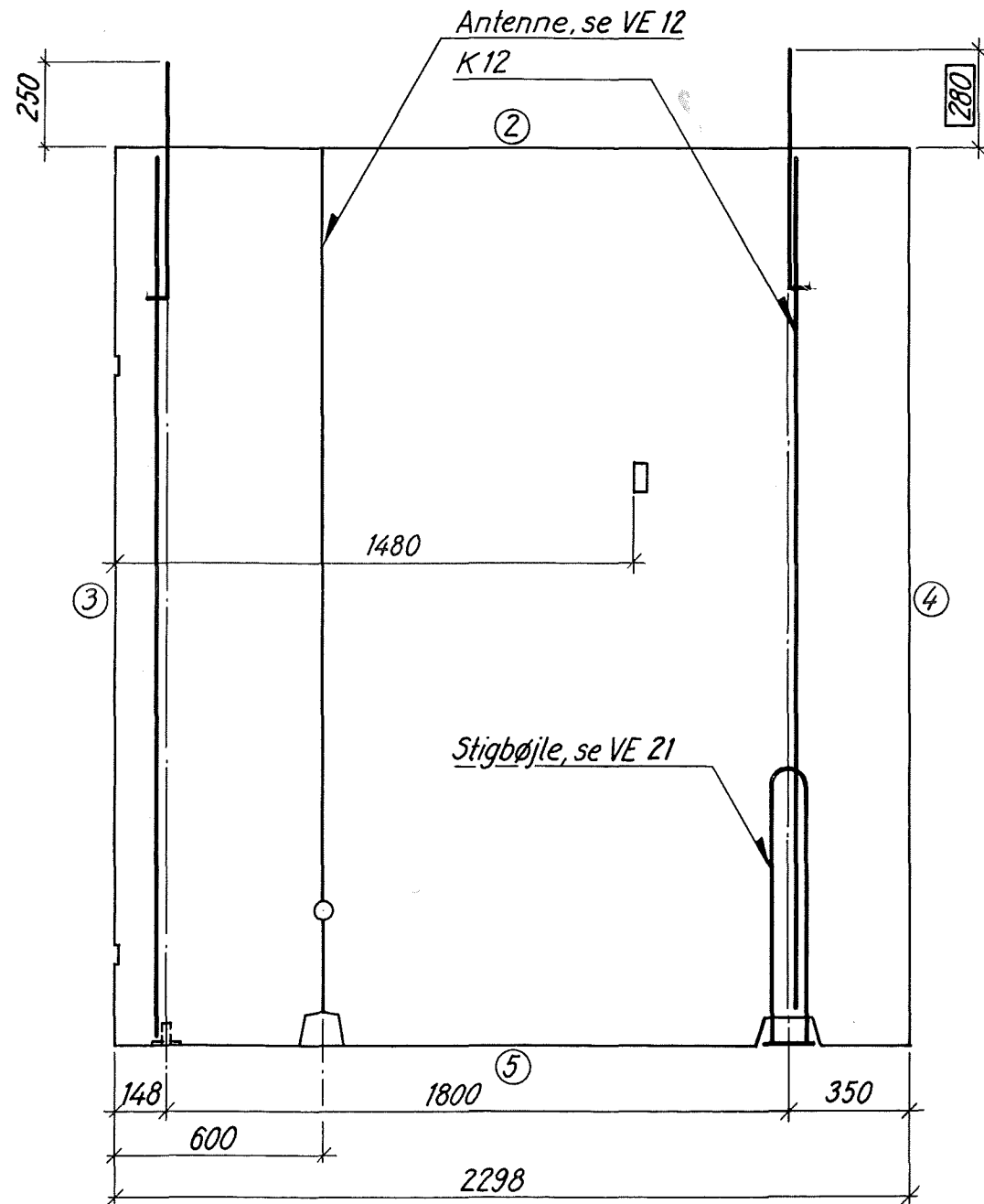


Side 6

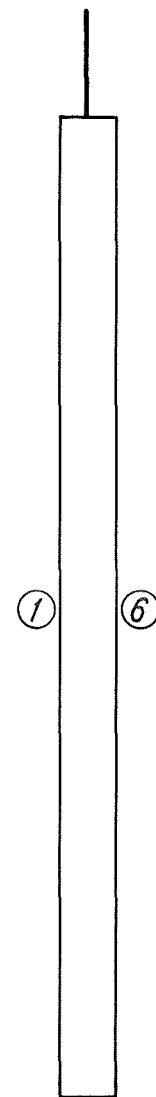
Loft-el, se VE 11.  
 Antenne, se VE 12.  
 Øvrige mål og detaljer, se VE 0.  
 Ubenævnte mål er mm.

Konst.: <b>AB</b>	G	F	E	D	C	B	A	Rev.	Mål: 1:20	Dato: 1-9-1971
Tegn.: <b>CD</b>	<b>BETONELEMENT FORENINGEN</b> NR. VOLDGADE 106 1358 KØBENHAVN K. TLF. MINERVA (0154) 8801							Tegn. nr.: <b>290</b>		
Kontrol: <b>EF</b>	<b>TEGNINGS-VEJLEDNING</b>							Sag nr.: <b>VE 1852</b>		
Godk.: <b>GH</b>	Vægelement, 18 M. Loft-el, antenne og måler-udsparring.									

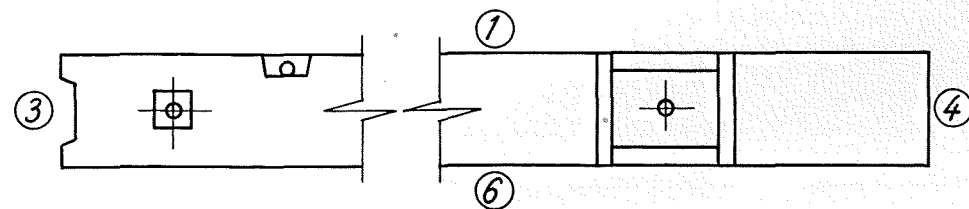




Side 1, 1:20



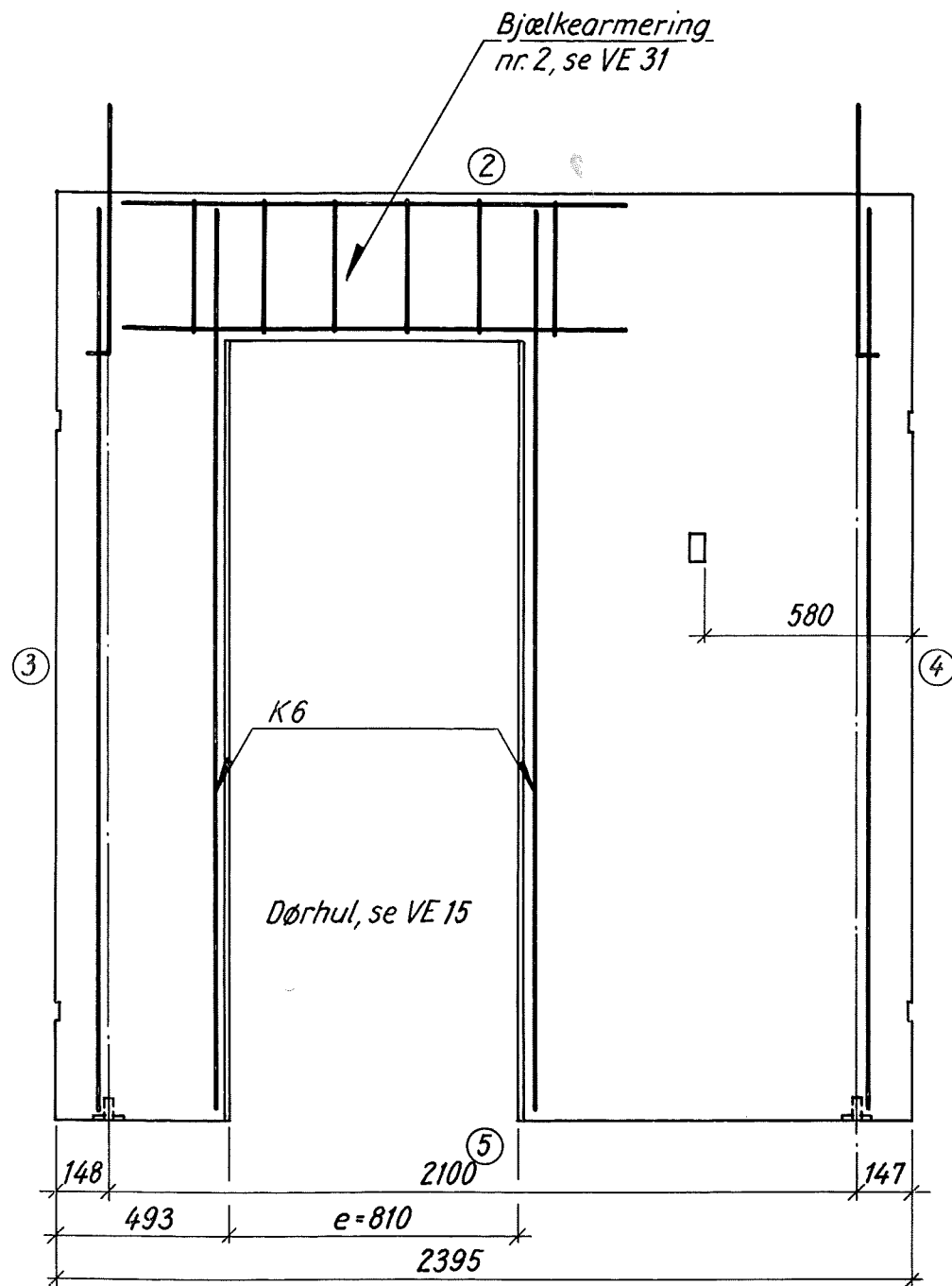
Side 4, 1:20



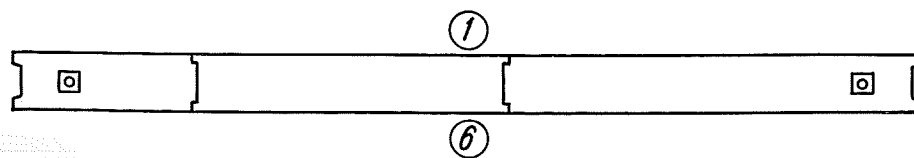
Side 5, 1:10

Antenne, se VE 12.  
 Stigbøjle, se VE 21.  
 Øvrige mål og detaljer som VE 0.  
 Ubenævnte mål er mm.

Konst.: <b>AB</b>	G	F	E	D	C	B	A	Rev.	Mål:	Dato: 1-9-1971
Tegn.: <b>CD</b>	BETONELEMENT FORENINGEN			TEGNINGS- VEJLEDNING		Vægelement, 23 M. Antenne, glat kant og stigbøjle.			Sag nr.: 290	
Kontrol: <b>EF</b>	NR. VOLDGADE 106 1358 KØBENHAVN K.						Tegn. nr.: VE 2363			
Godk.: <b>GH</b>	TLF. MINERVA (0154) 8801									



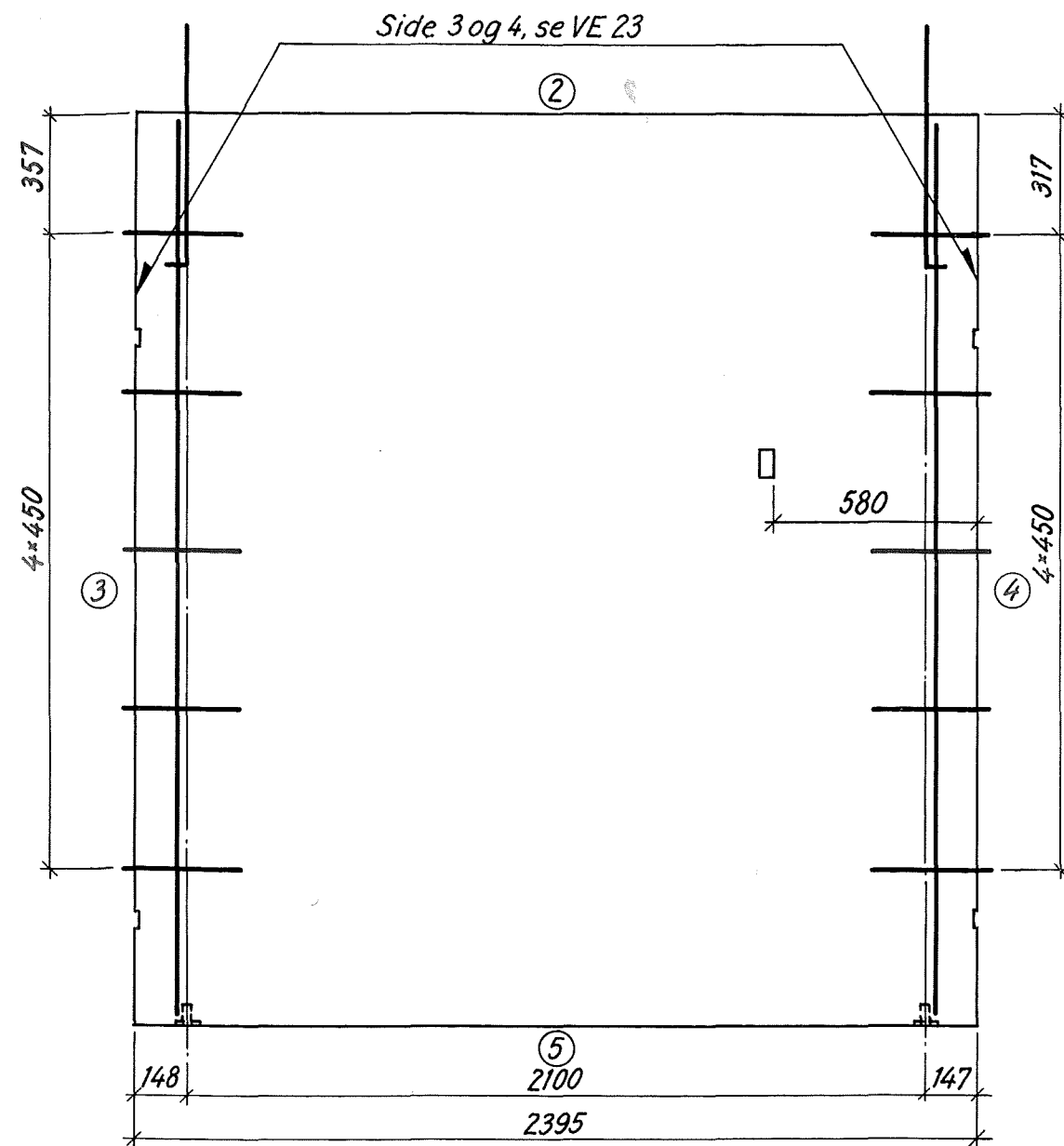
Side 1



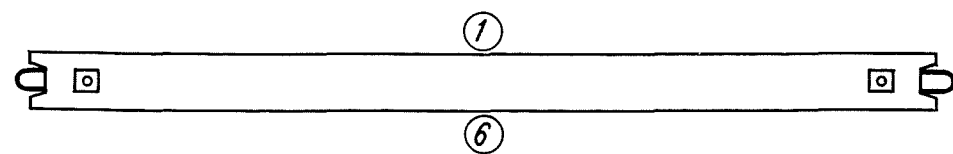
Side 5

Dørhul, se VE 15.  
 Bjælkearmering nr. 2, se VE 31.  
 Øvrige mål og detaljer, se VE 0.  
 Ubenaevnte mål er mm.

Konst.: <b>AB</b>	G	F	E	D	C	B	A	Rev.	Mål: 1:20	Dato: 1-9-1971
Tegn.: <b>CD</b>	BETONELEMENT FORENINGEN			TEGNINGS-VEJLEDNING	Vægelement, 24 M.			Sag nr.: <b>290</b>	Tegn. nr.: <b>VE 2417</b>	
Kontrol: <b>EF</b>	NR. VOLDGADE 106 1358 KØBENHAVN K.				Dørelement 5-8-11.					
Godk.: <b>GH</b>	TLF. MINERVA (0154) 8801									



Side 1

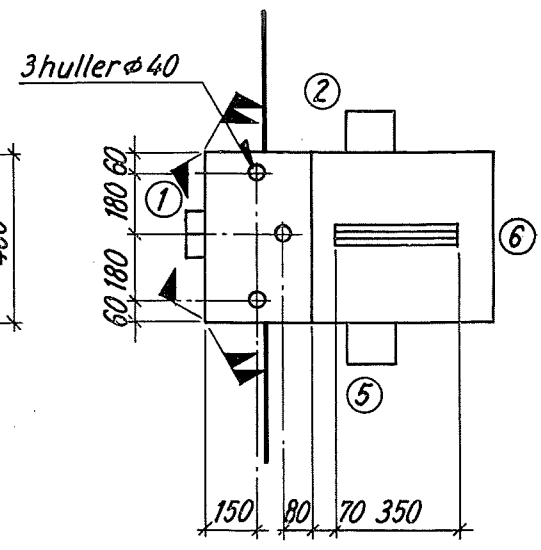
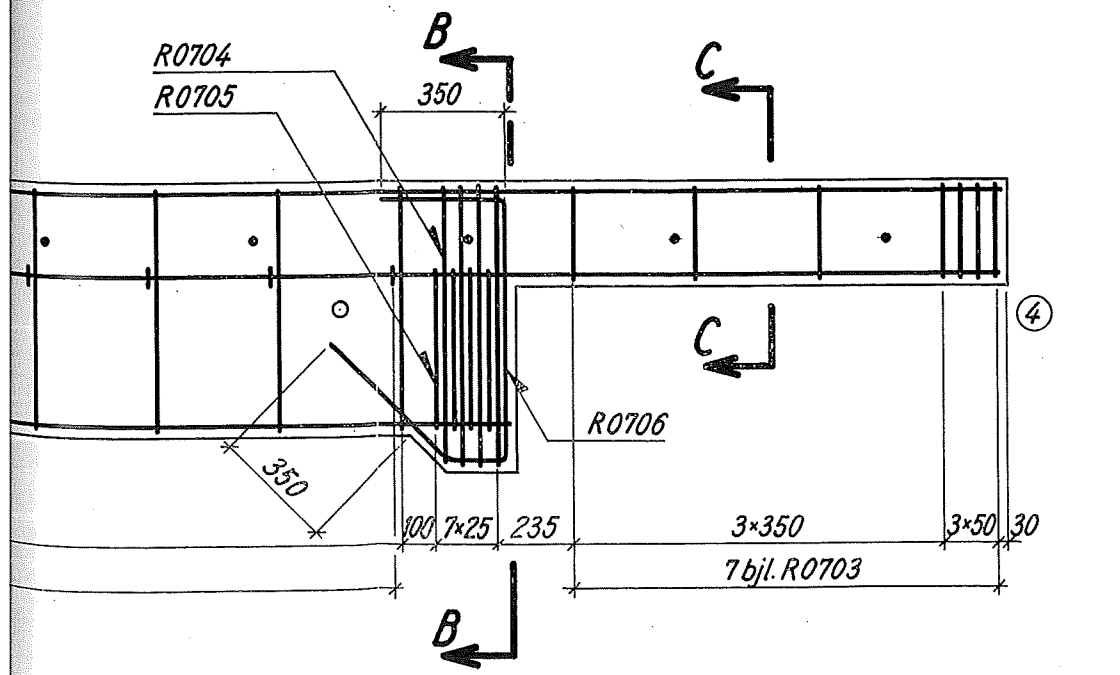
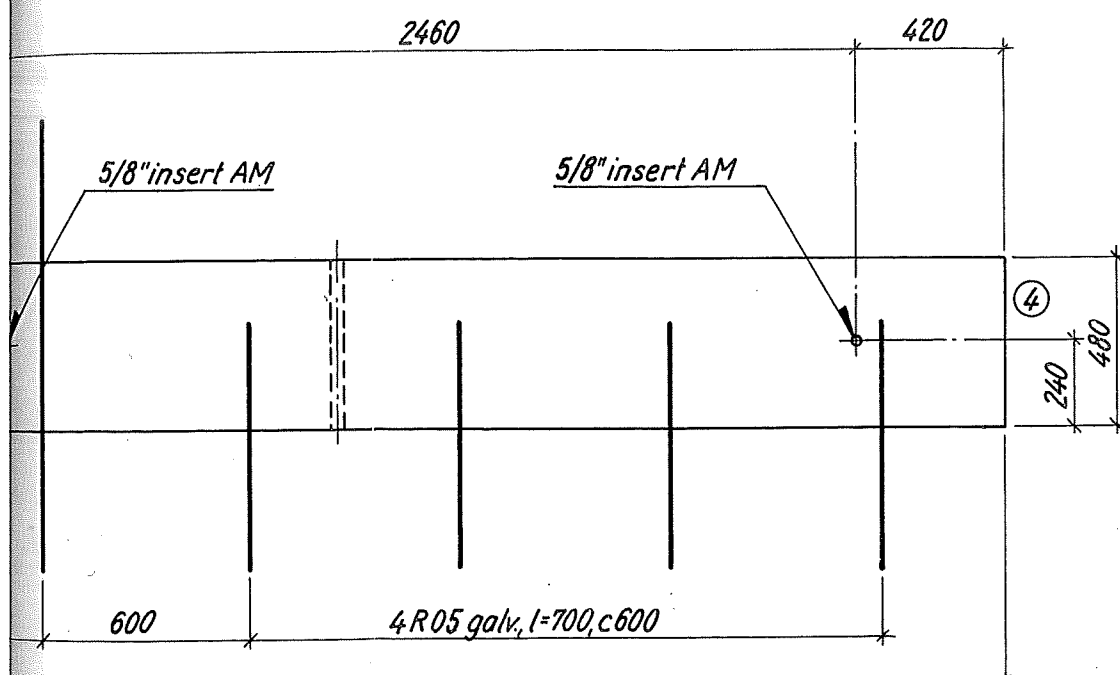
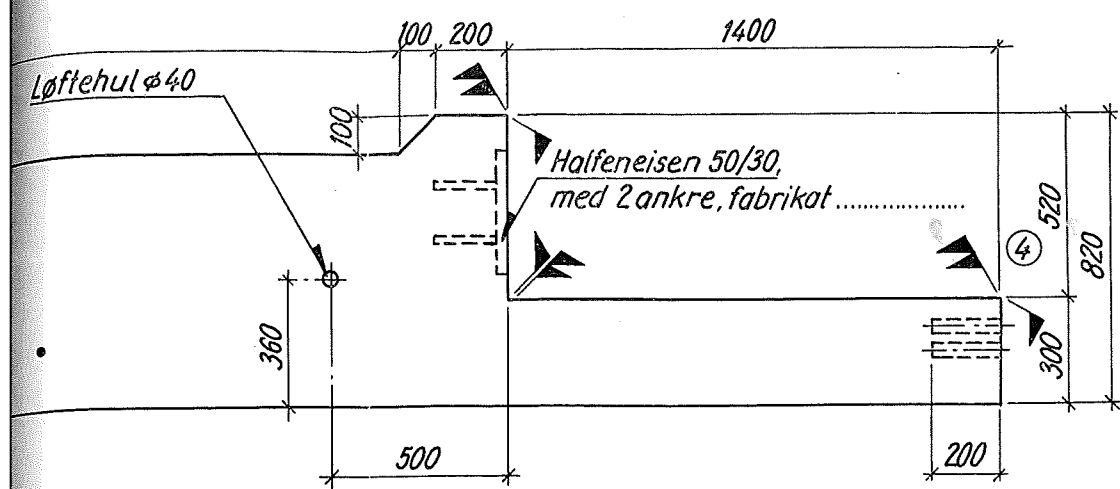


Side 5

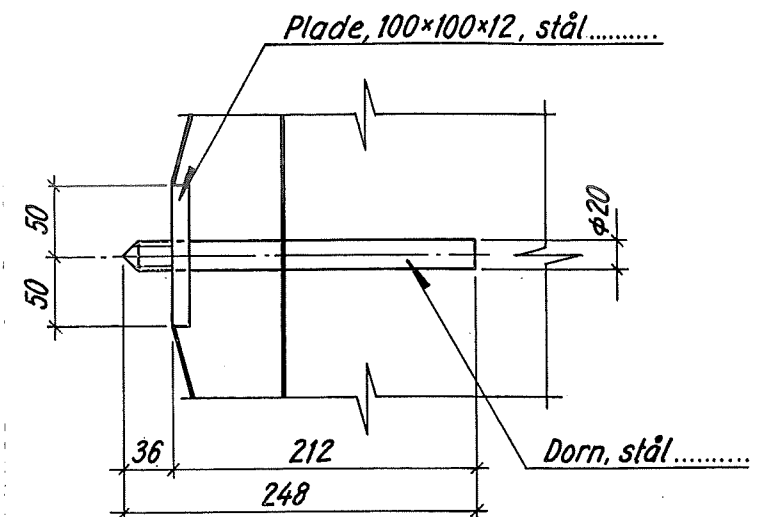
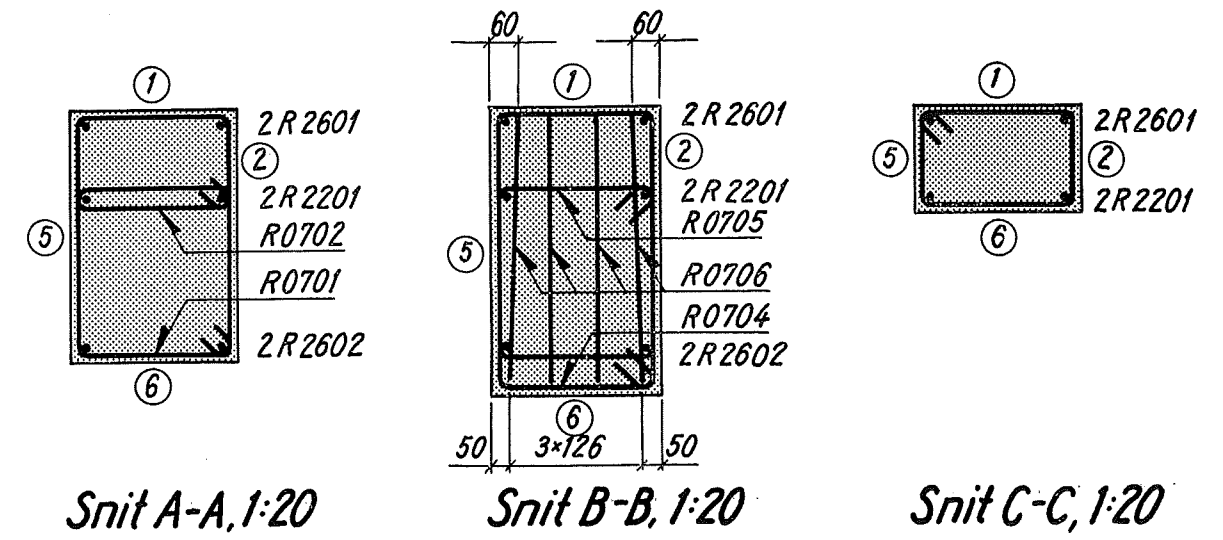
Bøjlekanter, se VE 23.  
 Øvrige mål og detaljer, se VE 0.  
 Ubenævnte mål er mm.

Konst.: <b>AB</b>	G	F	E	D	C	B	A	Rev.	Mål: 1:20	Dato: 1-9-1971
Tegn.: <b>CD</b>	BETONELEMENT FORENINGEN			TEGNINGS- VEJLEDNING		Vægelement, 24 M. 2 bøjlekanter.			Sag nr.: <b>290</b>	
Kontrol: <b>EF</b>	NR. VOLDGADE 106 1358 KØBENHAVN K.								Tegn. nr.: <b>VE 2471</b>	
Godk.: <b>GH</b>	TLF. MINERVA (0154) 8801									





Side 4, 1:20



Detail I, 1:5

Indstøbte stålele galvaniseres. Stål .....

▲▲ Glat, som støbt mod form.

▲▲ Plan og tæt, grovpudskarakter.

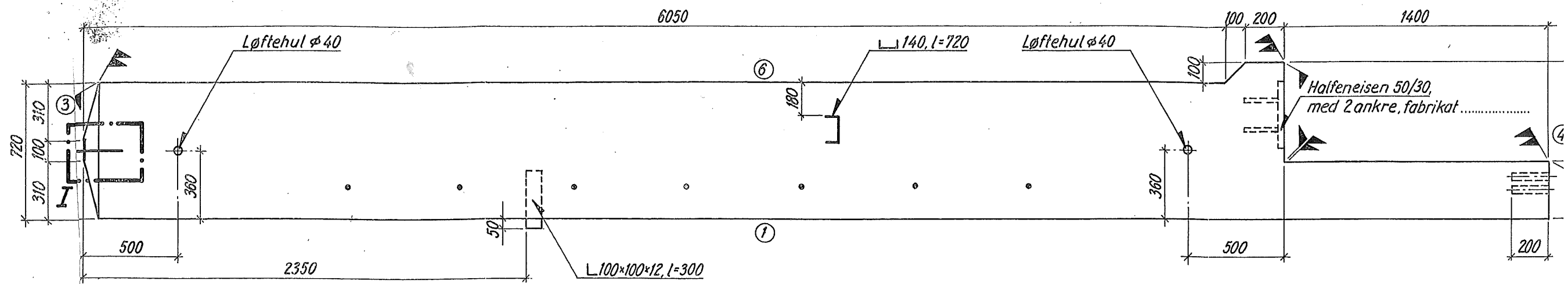
Beton:  $\delta_c = 300 \text{ kg/cm}^2$ .

Dæklag 20 mm.

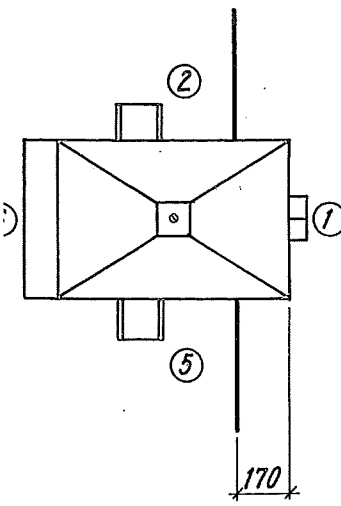
Tolerancer .....

Ubenævnte måler mm.

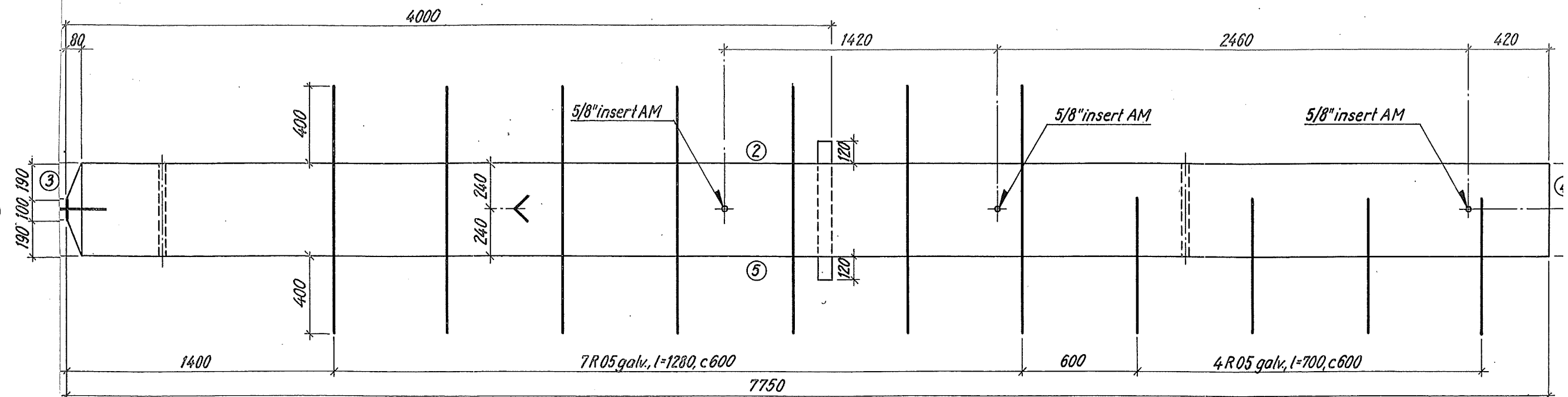
Konst.: <b>AB</b>	G	F	E	D	C	B	A	Rev.	Mål:	Dato: 1-9-1971
Tegn.: <b>CD</b>	<b>BETONELEMENT FORENINGEN</b>				TEGNINGS-VEJLEDNING		Søjle.		Sag nr.: <b>290</b>	
Kontrol: <b>EF</b>	NR. VOLDGADE 106 1358 KØBENHAVN K.								Tegn. nr.: <b>SE 2026</b>	
Godk.: <b>GH</b>	TLF. MINERVA (0154) 8801									



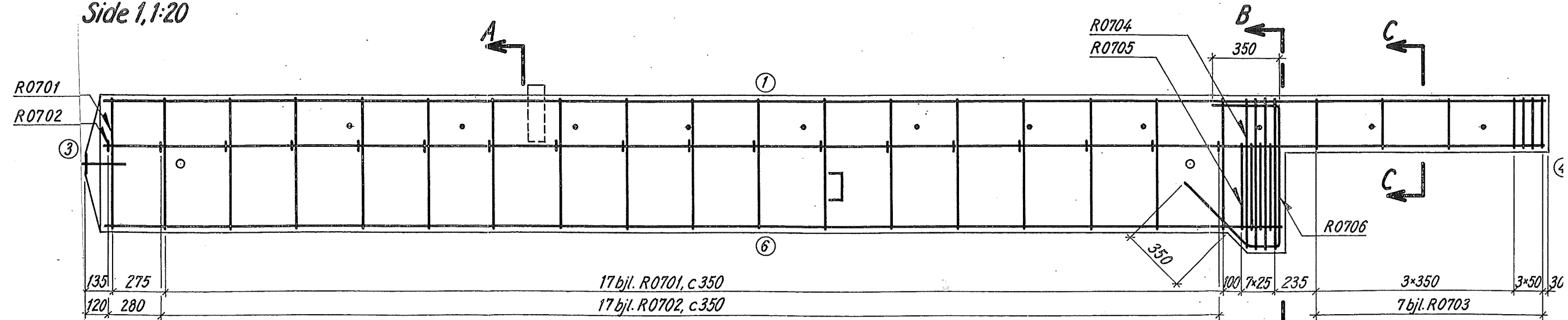
Side 2, 1:20



Side 3, 1:20



Side 1, 1:20



Side 5 med armering, 1:20